

- rejilla sumidero
- tapa boca de riego
- farola estérrea
- bordillo prefabricado
- junta de dilatación del pavimento
- pavimento de terrazo lavado

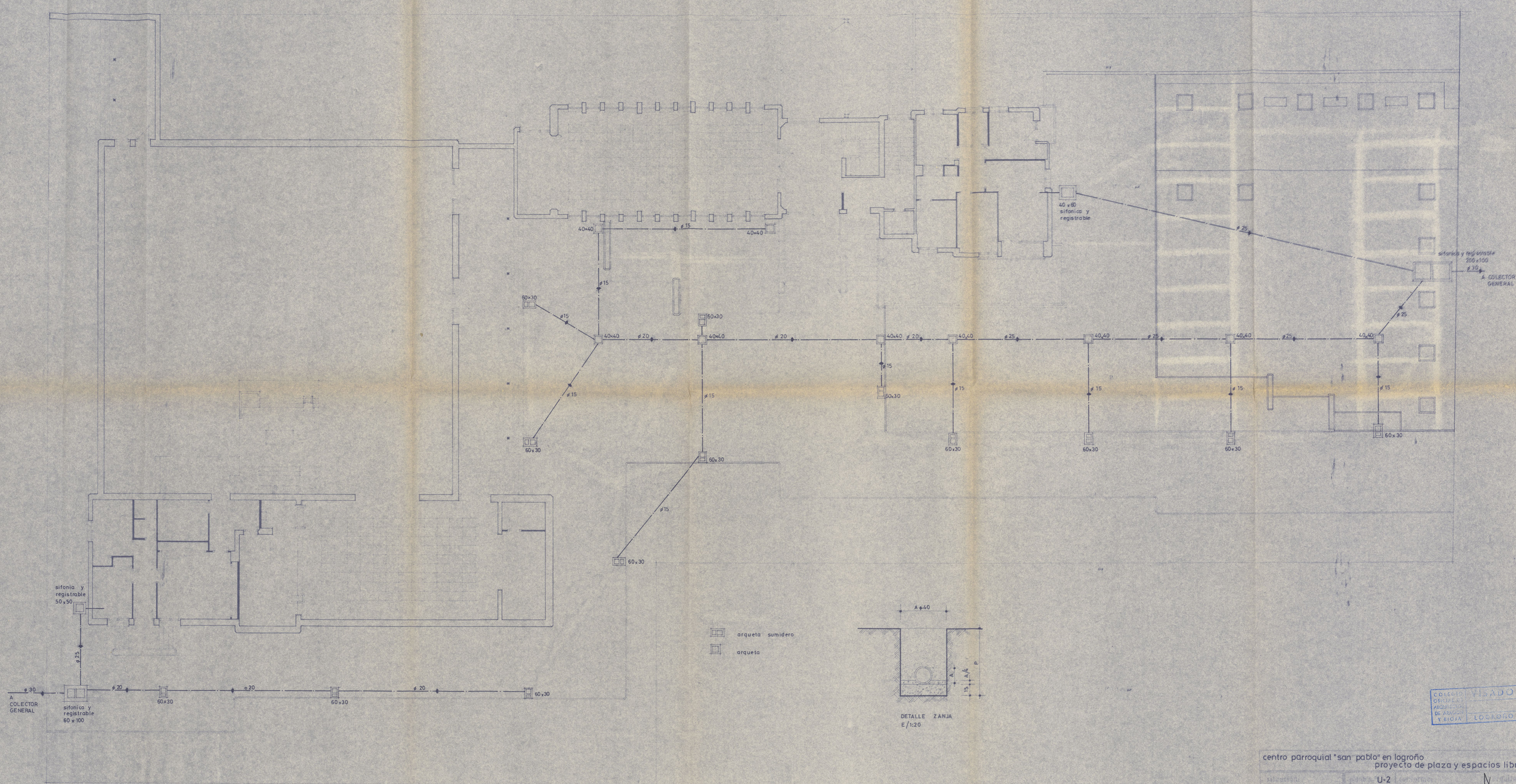
superficie ocupada por edificación	1.348,65 m <sup>2</sup>
superficie descubierta anexa a edificación	514,95 m <sup>2</sup>
superficie juegos niños	407,04 m <sup>2</sup>
superficie ajardinada	785,90 m <sup>2</sup>
superficie pavimentada	856,16 m <sup>2</sup>
<b>SUPERFICIE URBANIZADA EN ESPACIOS LIBRES</b>	<b>2043,10 m<sup>2</sup></b>
<b>SUPERFICIE TOTAL DE LA PARCELA</b>	<b>3.912,70 m<sup>2</sup></b>

NOTA:  
las juntas de dilatación en solera se establecerán sin sobrepasar una superficie de 36 m<sup>2</sup>

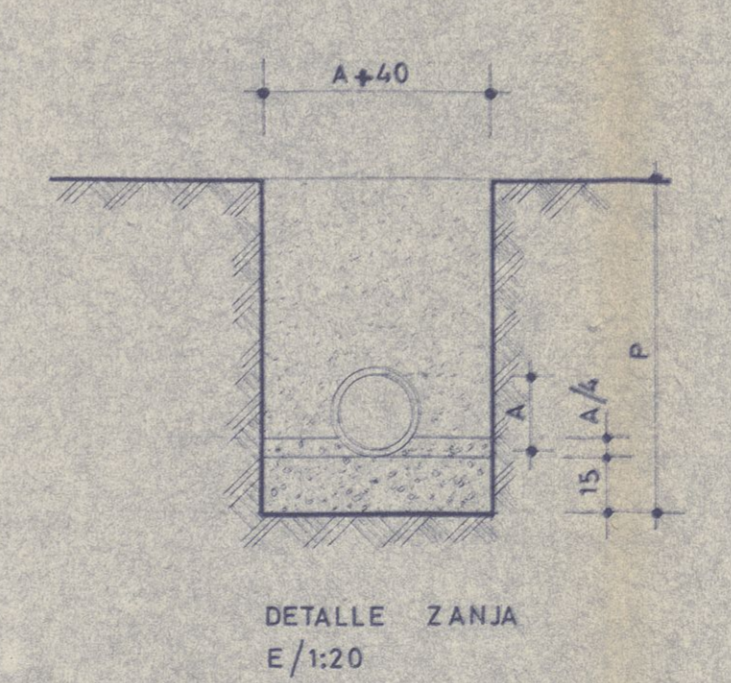
COLEGIO VISADO  
ARQUITECTO  
LODRÓN

centro parroquial "san pablo" en logroño  
proyecto de plaza y espacios libres

Situación: polígono de lobete sector V parcelas 16 y 17	Plano: U-1 conformes al promotor y jardinería.	Escala: 1:100 Fecha: nov-80	Autor: [Signature] 1562
--	---	--------------------------------	----------------------------



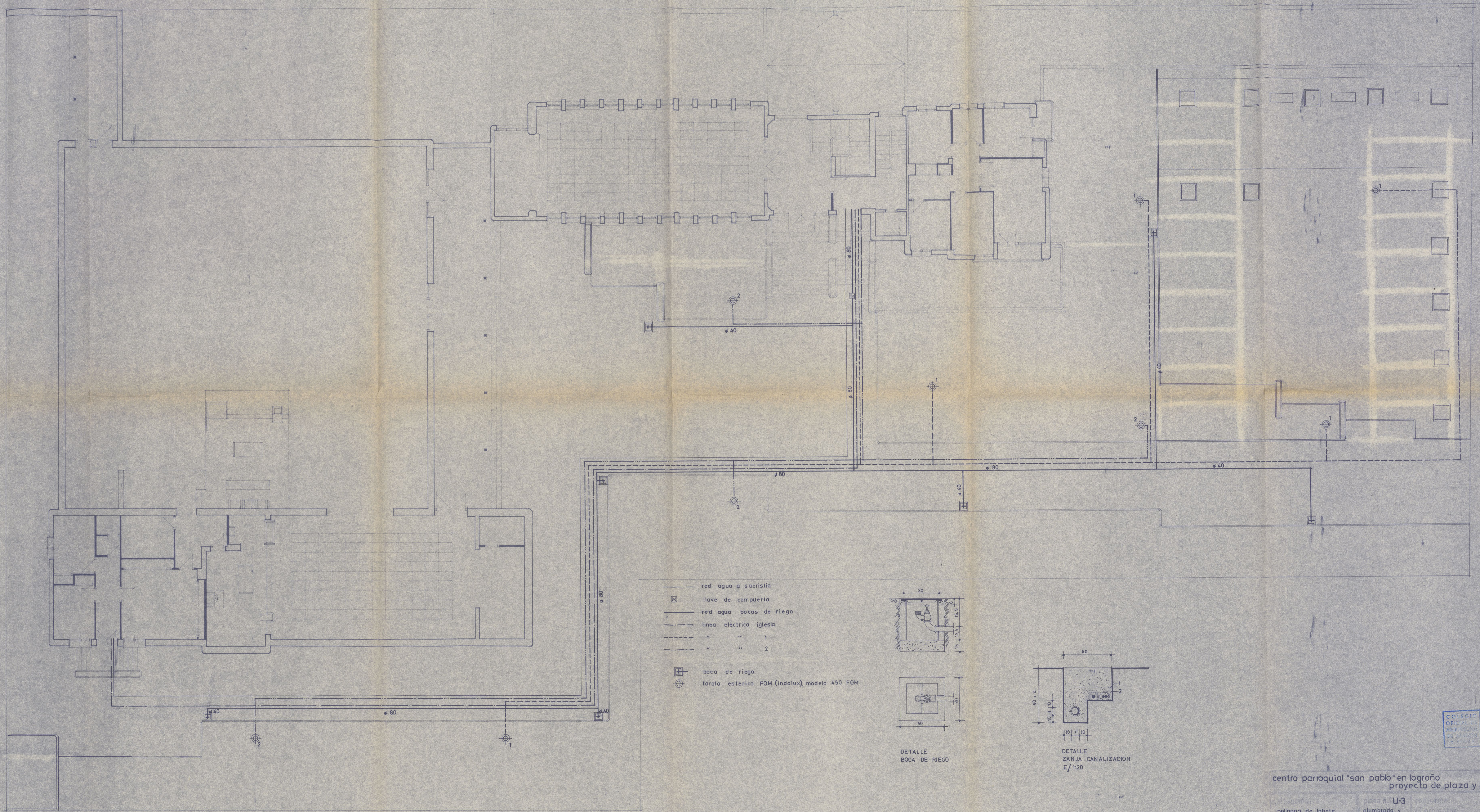
□ arqueta sumidero  
 □ arqueta



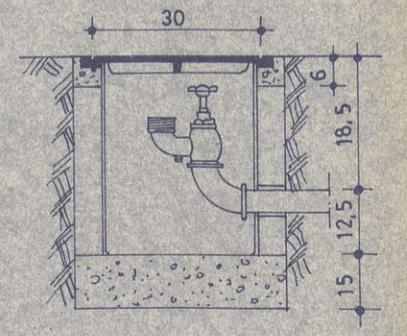
COLECCIONADO  
 OBRERA  
 ARQUITECTURA  
 Y RIGIA  
 LOCALIDAD

centro parroquial "san pablo" en lagroño  
 proyecto de plaza y espacios libres

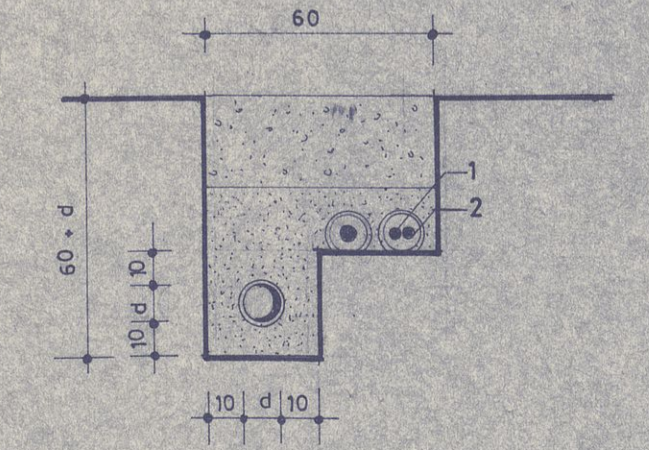
autor polígono de lobete sector parcelas 16 y 17	obra U-2 saneamiento	fecha 1100 mes nov 80 hora 1562
parroquia de "san pablo"	empresa	gerente



- red agua a sacristia
- ⊠ llave de compuerta
- red agua bocas de riego
- - - linea electrica iglesia
- - - " " 1
- - - " " 2
- ⊠ boca de riego
- ⊙ farola esterica FOM (indalux), modelo 450 FOM



DETALLE  
BOCA DE RIEGO



DETALLE  
ZANJA CANALIZACION  
E/ 1:20

COLECCION VISADO  
ORIGINAL DE  
ARQUITECTURA  
LAZARUS  
Y SUZUKI TORO

centro parroquial "san pablo" en logroño  
proyecto de plaza y espacios libres

ESTUDIO: poligono de lobete sector V parcelas 16 y 17	PLANO: U-3 aluminado y agua potable.	FECHA: 11/11/80	ESCALA: 1:100	PROYECTO: 15/62
PROYECTA: parroquia de "san pablo"	ELABORA: L. Madua	FECHA: nov. 80	ESCALA: 1:100	PROYECTO: 15/62