

proyecto de porches anexos al colegio de la milagrosa, calahorra.

situación: colegio de la milagrosa en situación **1** calahorra (rioja).

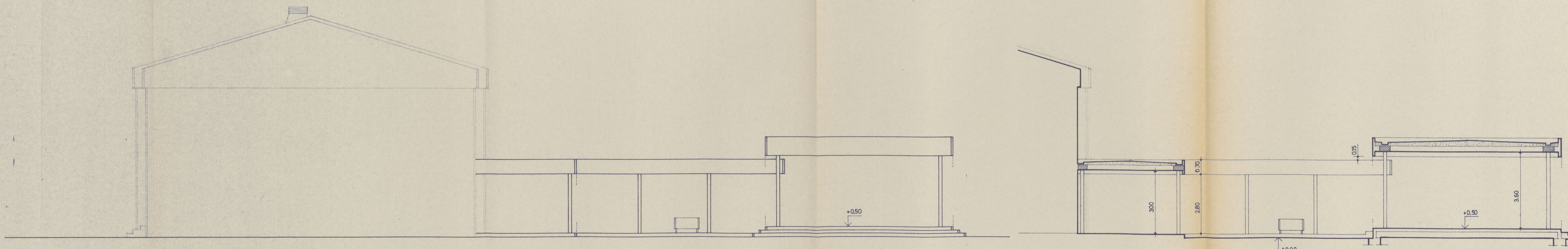
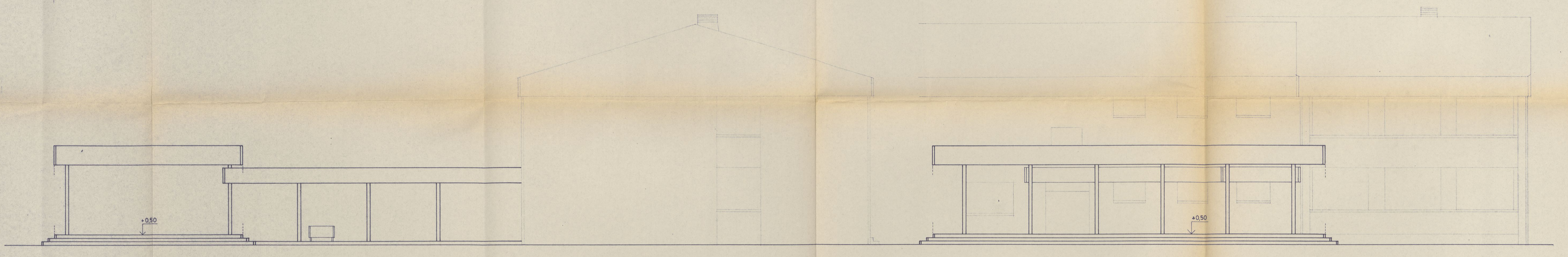
Medina

1:1000

DIC. - 79

1.433 bis

hijas de la caridad



SECCION POR E-E

proyecto de porches anexo al colegio de la milagrosa, calahorra.

colegio de la milagrosa en calahorra (rioja).

3

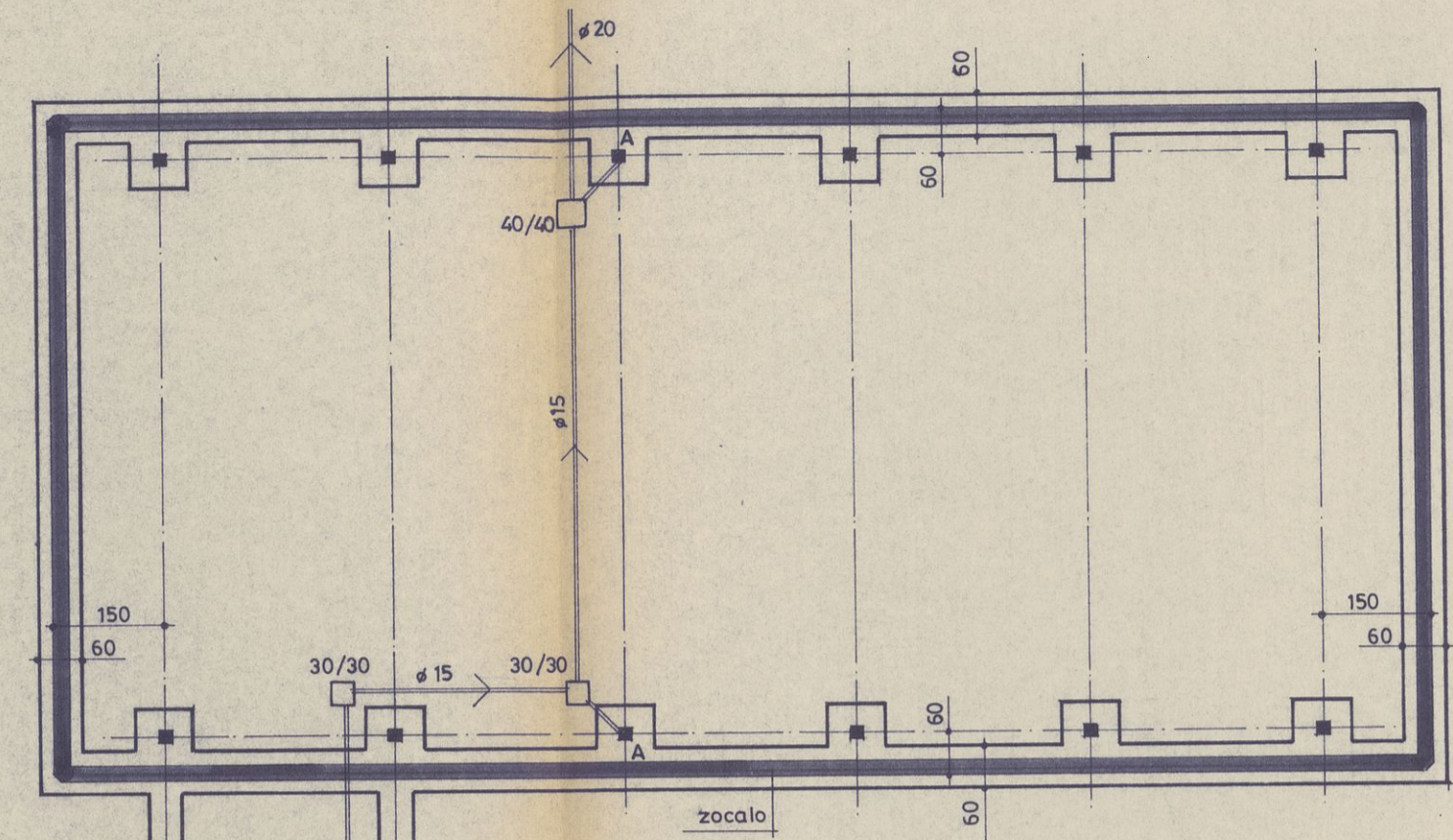
Handwritten signature

1:100 DIC. -79 1.433 bis

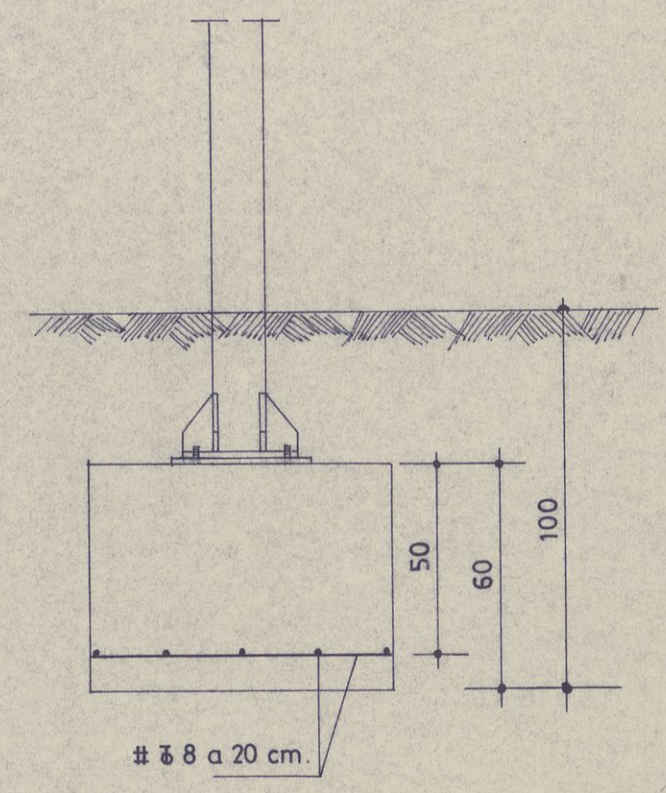
hijas de la caridad.

situación: colegio de la milagrosa en calahorra. (rioja).
 plano n.º 4 cimientos y saneamiento
 el promotor: hijas de la caridad
 escala: 1:100
 DIC. -79
 1433 bis

M. Madhe

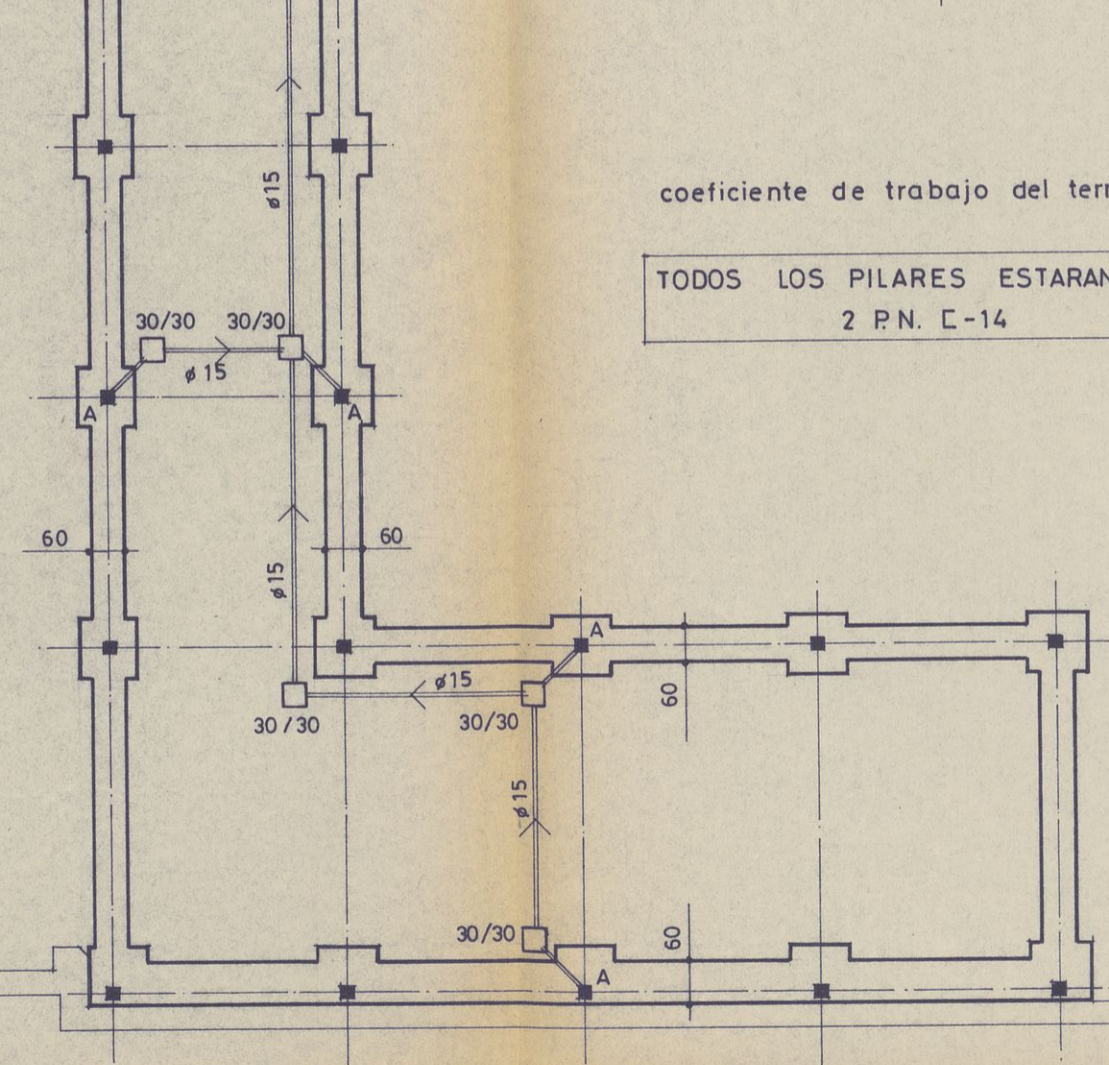


SECCION TIPO DE ZAPATA
 E/1:20
 ZAPATAS DE 80x80



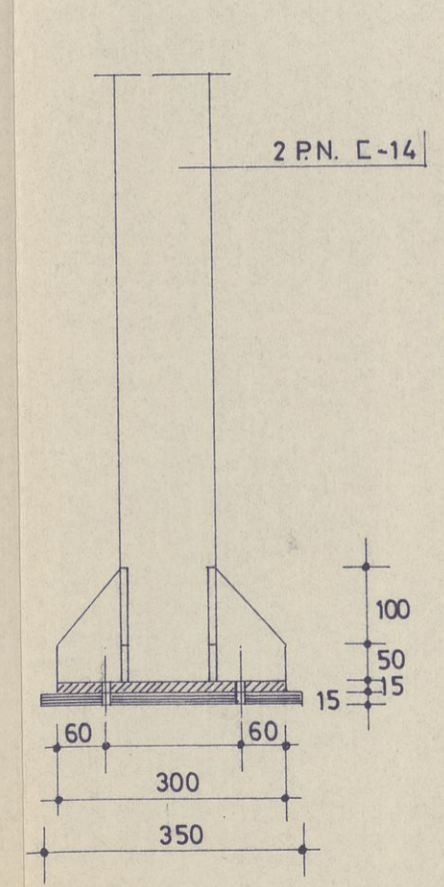
coeficiente de trabajo del terreno = 2,5 kgr./cm²

TODOS LOS PILARES ESTARAN FORMADOS POR
 2 P.N. C-14

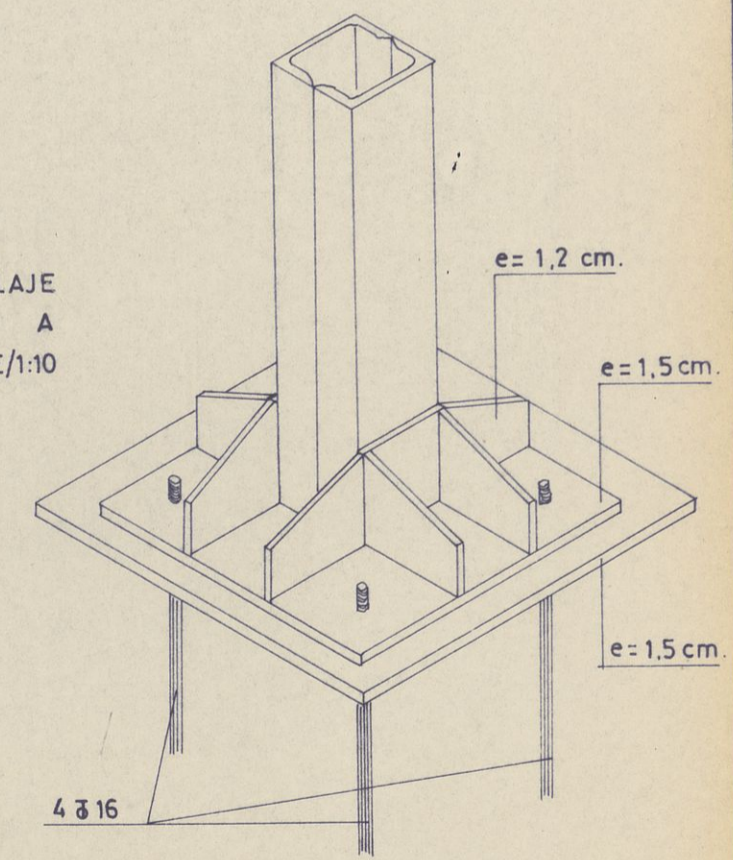


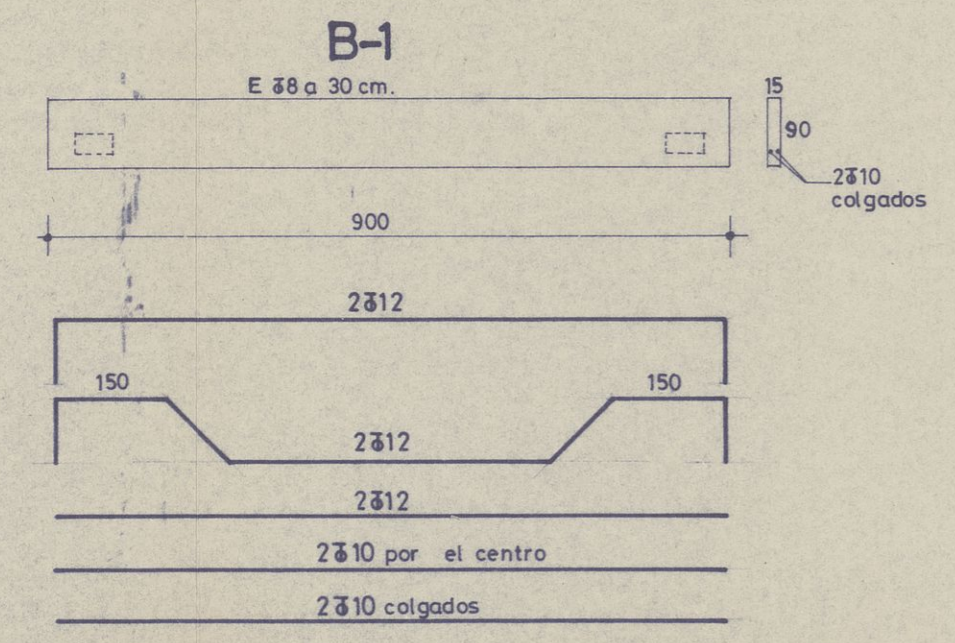
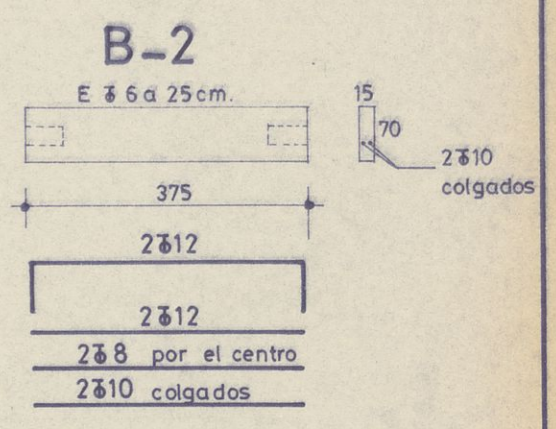
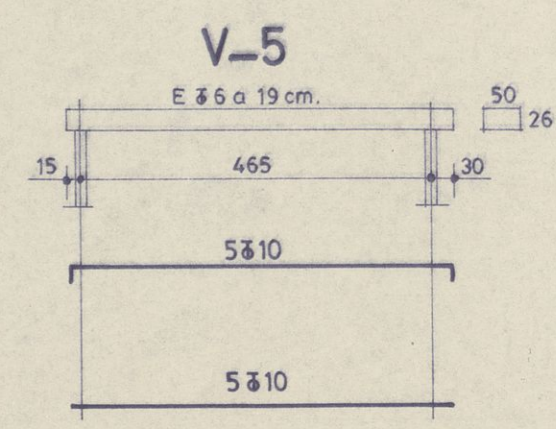
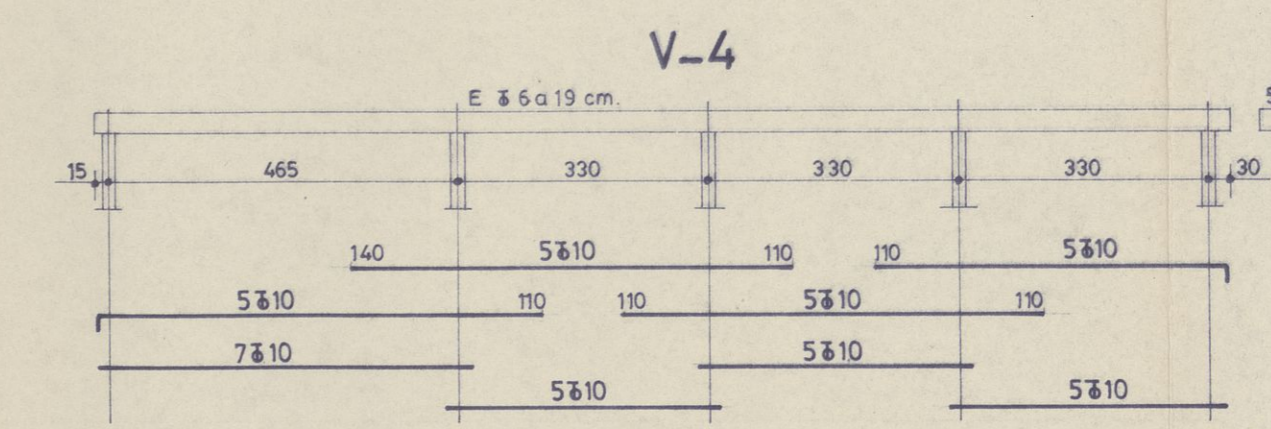
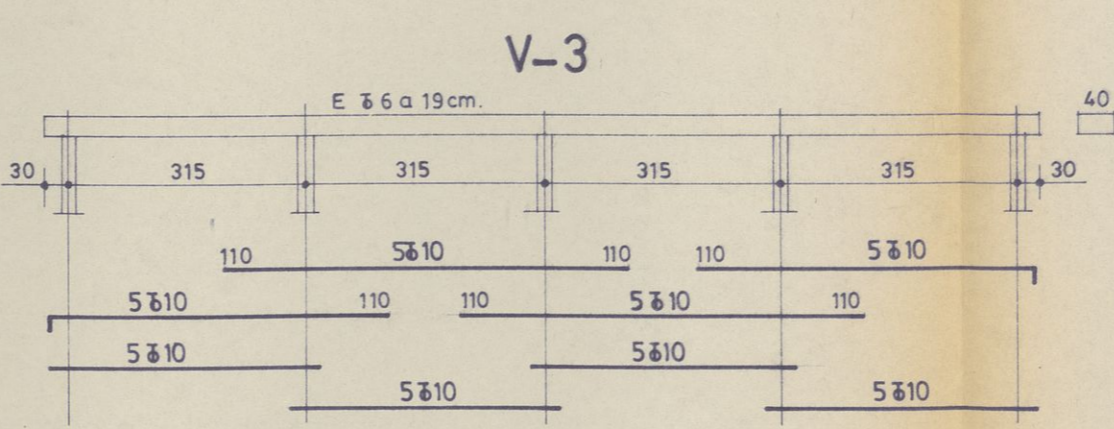
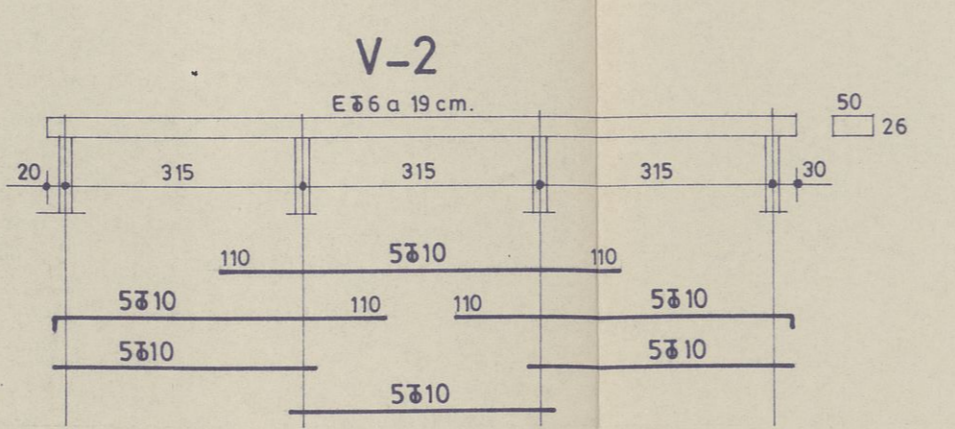
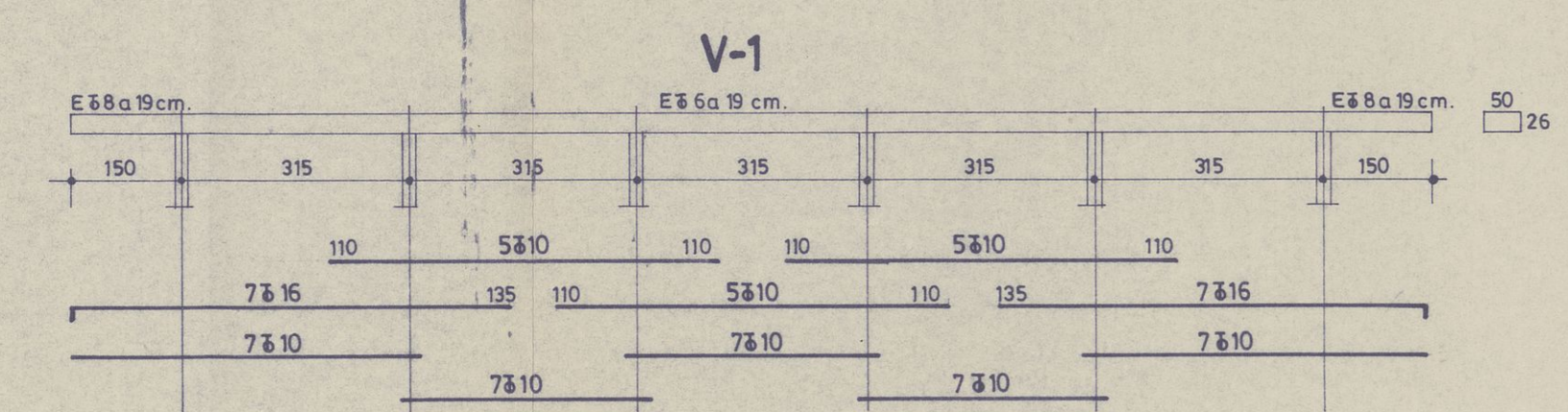
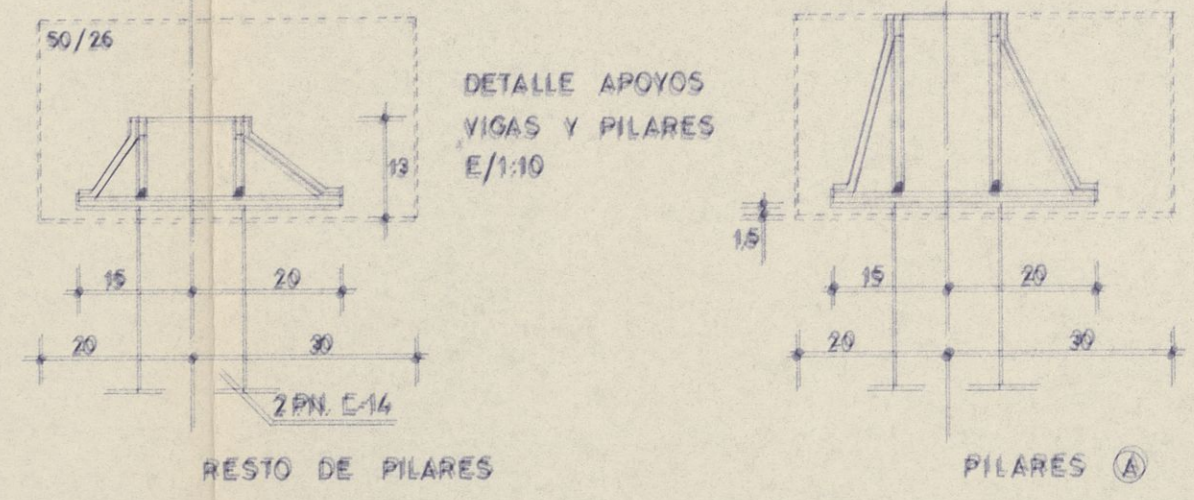
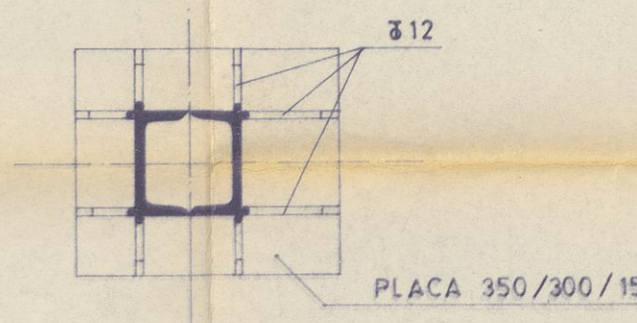
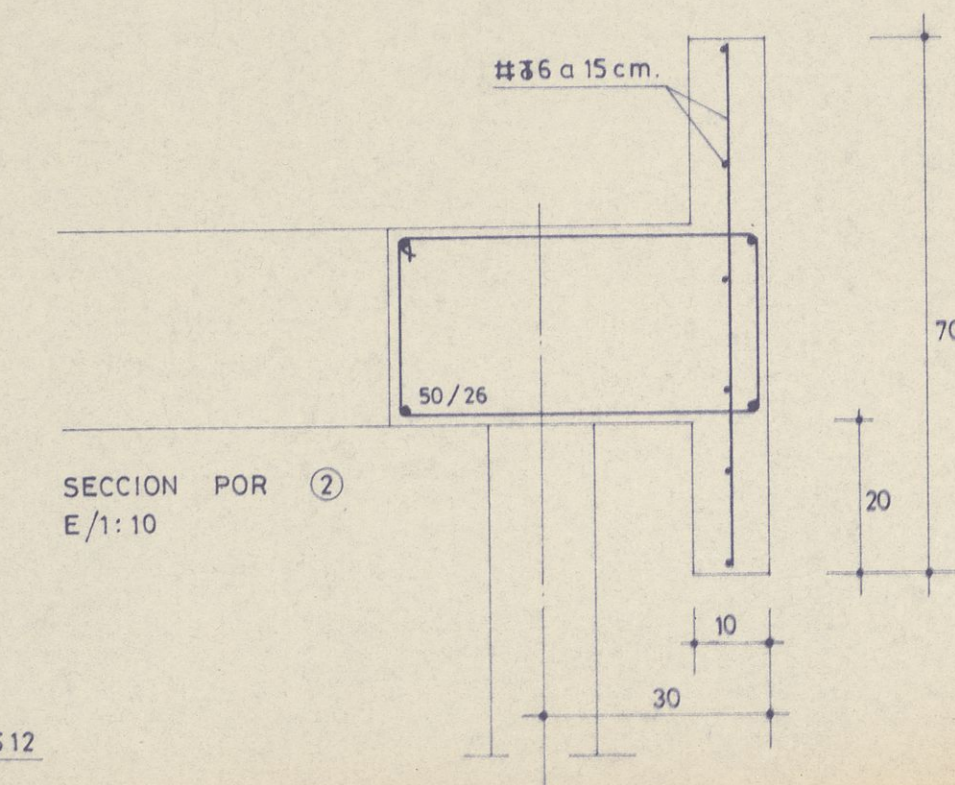
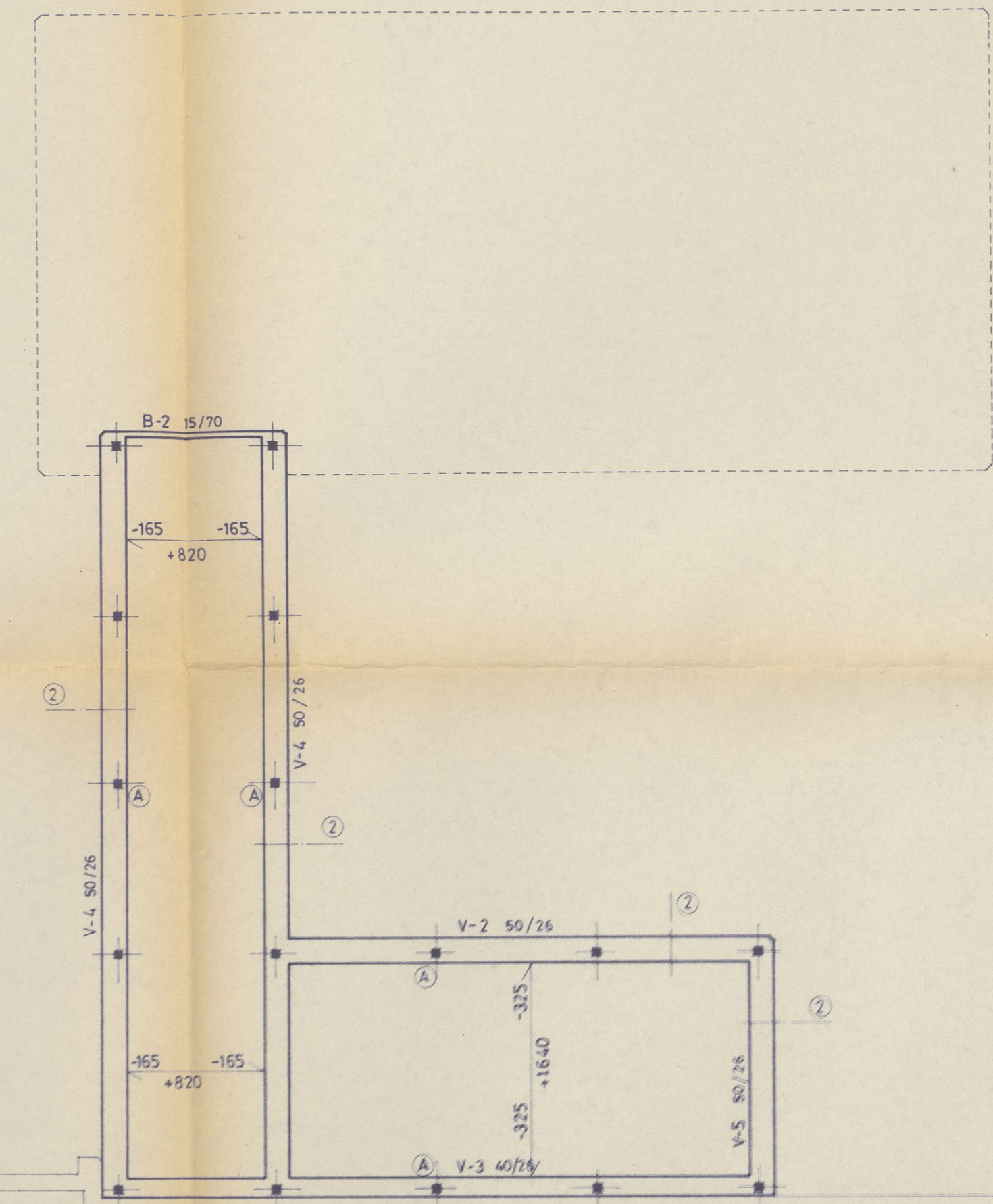
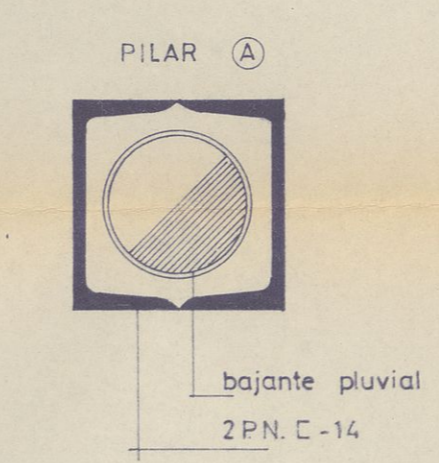
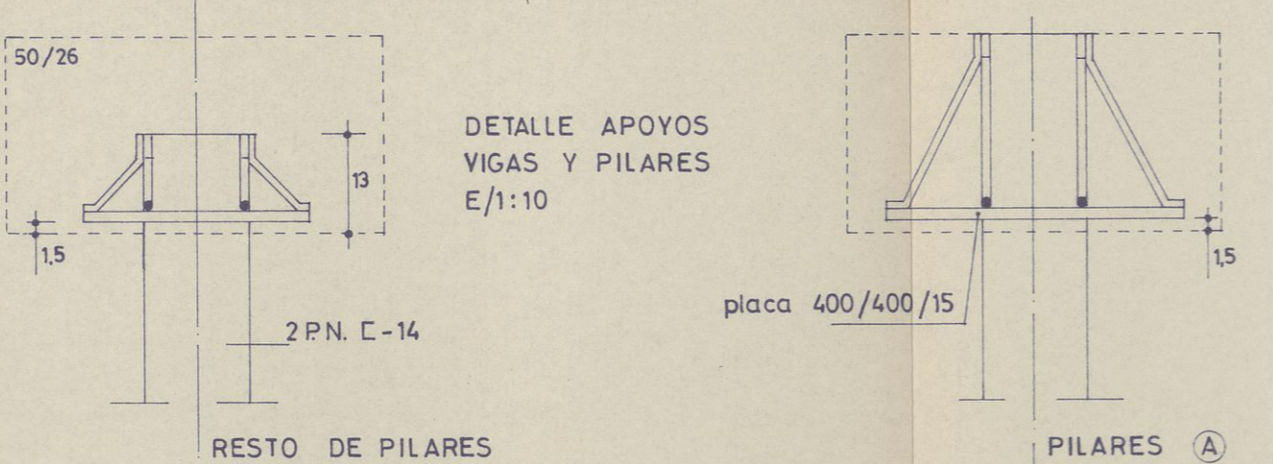
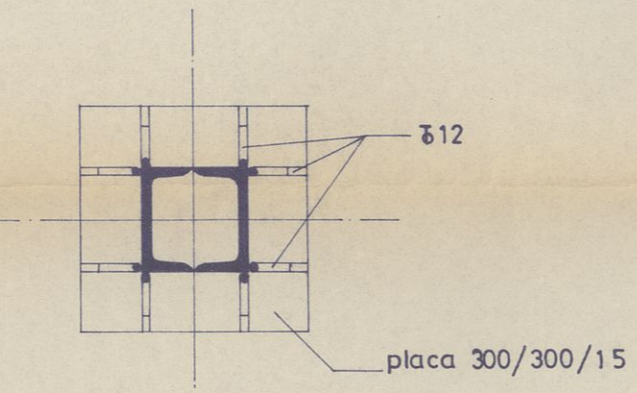
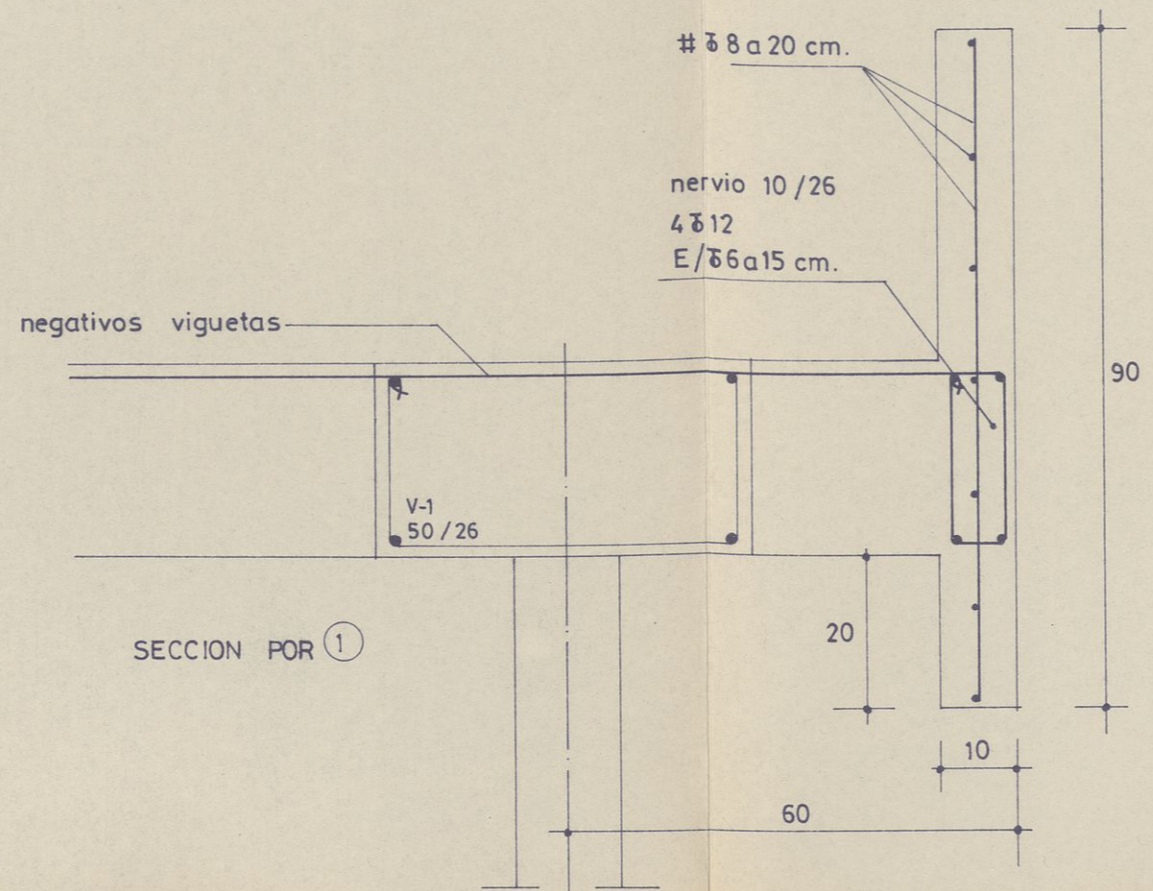
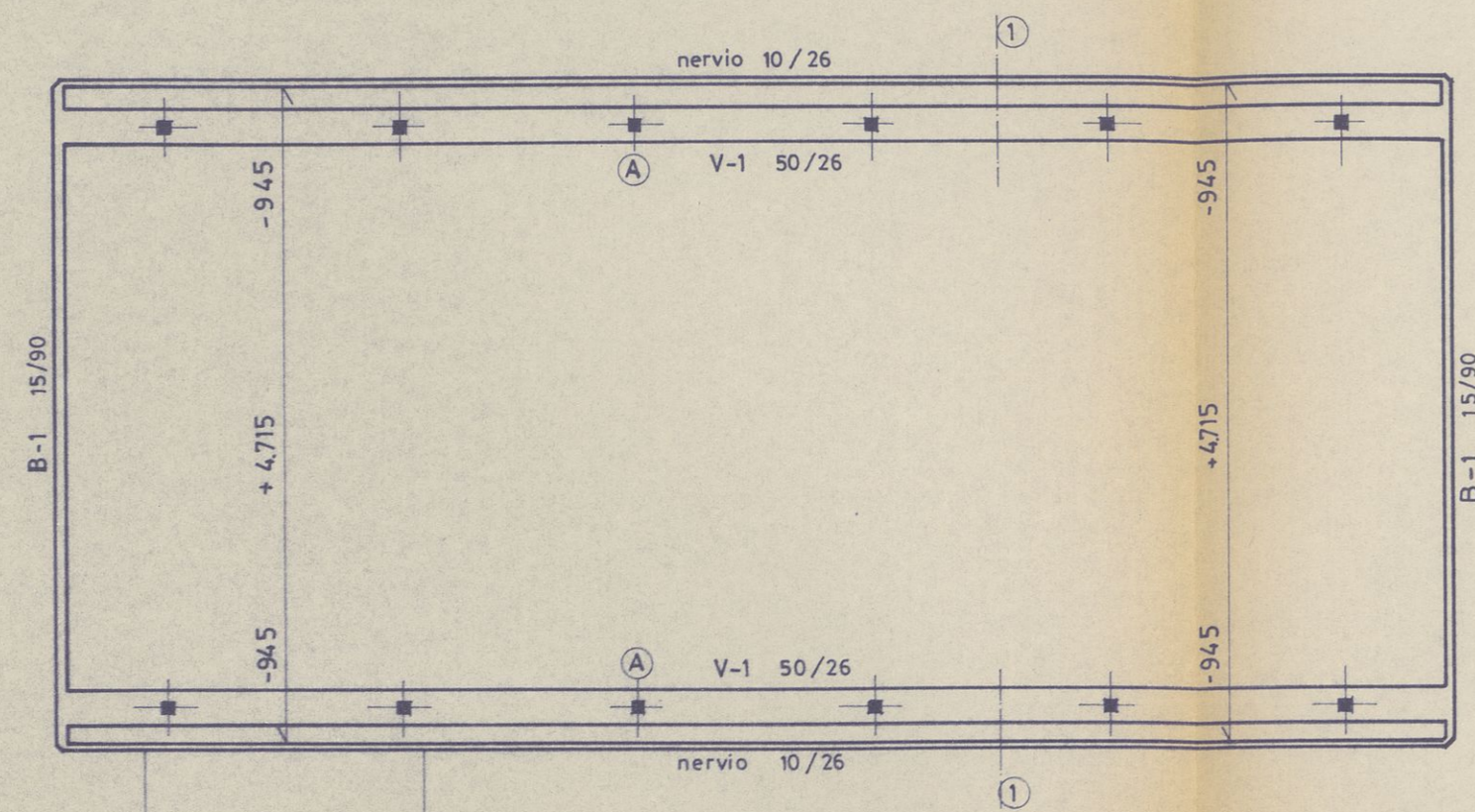
CUADRO DE CARACTERISTICAS SEGUN EH-73						
ELEMENTO	LOCALIZACION	ESPECIFICACION DEL ELEMENTO art.9 y 26 EH-73	NIVEL DE CONTROL art.61 a 68 EH-73	COEFICIENTE PONDERAL		
HORMIGON	IGUAL TODA LA OBRA	H-150	NORMAL	Tc	Ts	Tt
ACERO	" " " "	AE-42 F y A-37	"		1,15	
EJECUCION	" " " "	NORMAL	"			1,6

ESPECIFICACIONES PARA MATERIALES Y HORMIGONES						
TIPO DE HORMIGON	ARIDO A EMPLEAR		CEMENTO	CONSISTENCIA	RESISTENCIA CARACTERISTICA A ESPECIFICADA (kgr/cm ²)	
	TIPO DE ARIDO	TAMAÑO MAXIM. en m/m.	DESIGNACION art.5-1 EH-73	ASIENTO CONO D. ABRANS UNE 7003	a los 7 días	a los 28 días
H-150	RODADO	40	P-350	3 A 5	105	150



DETALLE ANCLAJE DE PILARES A ZAPATAS E/1:10





CARGA TOTAL CONSIDERADA = 620 KG/M²

NOTA—
momentos de forjadas expresados en m.kgr/m. y calculados en bandas de 1m. de anchura como si fuera una losa continua.

CUADRO DE CARACTERISTICAS SEGUN EN-73						
ELEMENTO	LOCALIZACION	TIPO DE ARIDO	TAMANO MAX. en m.m.	DESIGNACION	RESISTENCIA CARACTERISTICA	RESISTENCIA DE DISEÑO
HORMIGON	IGUAL TODA LA OBRA	RODADO	40	P-350	105	150
ACERO	" " " "	" " " "	" " " "	" " " "	" " " "	" " " "
EJECUCION	" " " "	" " " "	" " " "	" " " "	" " " "	" " " "

proyecto de porches anexas al colegio de la milagrosa, calahorra.

colegio de la milagrosa en calahorra (rioja).

forjados estructura

hijas de la caridad.

s/m. DIC -79 1.433 bis